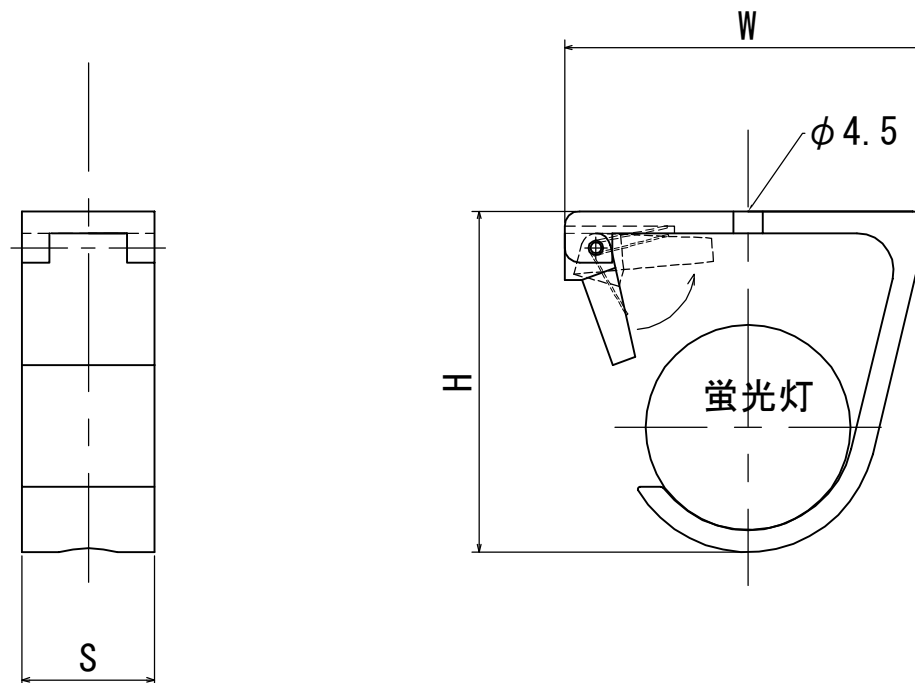


落下防止留め具 A , B 各寸法



落下防止留め具タイプ別寸法			
タイプ	H寸法	W寸法	S寸法
A (管径 $\phi 20 \sim \phi 28$)	46	50	18
B (管径 $\phi 28 \sim \phi 32$)	46	57	18

SUNTECKS CO., LTD